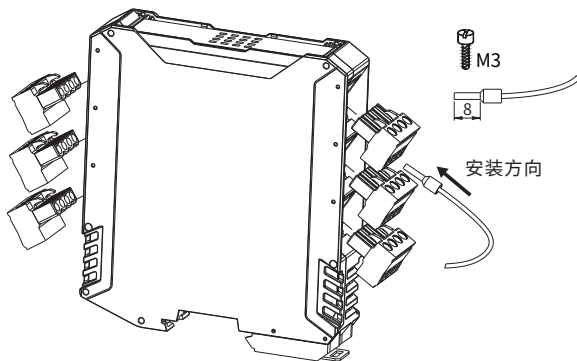


■ 接线

- (1) 仪表接线采用可拆卸的接线端子；
- (2) 输入侧导线的软铜截面积必须大于 0.5mm^2 ，输出侧必须大于 1mm^2 ；
- (3) 导线裸露长度约为 8mm ，由M3螺钉锁紧；
- (4) 输出触点必须提供足够的熔丝保护连接；
- (5) 铜导线必须至少耐受 75°C 环境温度；
- (6) 端子螺钉会造成误动作、发热等，因此请按规定的转矩拧紧，端子螺钉紧固转矩： 0.5Nm 。

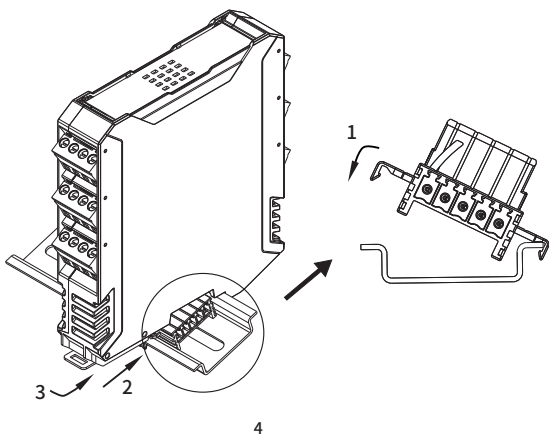


■ 安装

安全扩展模块应安装在至少为IP54防护等级的控制柜中，同时，安装使用应符合GB5226.1-2008“机械电气安全-机械电气设备-第1部分：通用技术条件”的有关规定。

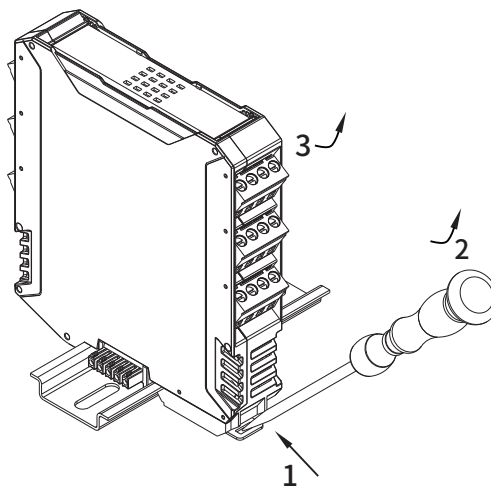
SPC系列安全扩展模块均采用DIN35mm导轨安装方式。安装如下：

- (1) 将总线连接器组装到导轨上；
- (2) 把组装好的总线连接器导轨固定在仪表一端；
- (3) 把仪表下端推进导轨。



■ 拆卸

- (1) 用螺丝刀（刀口宽度 $\leq 6\text{mm}$ ）插入仪表下端的金属卡锁；
- (2) 螺丝刀向上推，把金属卡锁向下撬；
- (3) 仪表向上拉出导轨。



■ 维护

- (1) 请务必定期检查安全继电器的安全功能是否完好，是否存在电路或原件被篡改、旁路的迹象；
- (2) 请遵照相关安全规范，根据本使用说明书的指示进行操作，否则可能导致死亡事故或人员及财产的损失；
- (3) 产品在出厂前均经过严格检验和质量控制，如发现工作不正常，怀疑内部模块有故障，请及时最近的代理商或直接与技术支持热线联系；
- (4) 产品从发货之日起五年之内，正常使用过程中出现产品质量问题均由立宏免费维修。

立宏安全设备工程（上海）有限公司
Lihong Safety Engineering (Shanghai) Co.,Ltd.



立宏官方微信

地址：中国（上海）自由贸易试验区张杨路828-838号26楼E、F室
销售服务：021-58316639 技术支持：400-881-6062
邮箱：info@lh-safety.com
<http://www.lhsafety.com.cn/>

安全扩展模块 SPC-SI08



性能等级：PLe
安全等级：Cat.4

SIL3
IEC61508



使用产品前请仔细阅读本使用说明书，并请妥善保管

⚠ 注意

- 请核对对产品外包装、产品标签的型号、规格是否与订货合同一致；安
- 全继电器安装、使用前应仔细阅读本说明书；若有疑问，请与立宏技术支持热线400-881-6062联系；
- 安全继电器应安装在至少为IP54防护等级的控制柜中；
- 仪表供电24V直流电源，严禁使用220V交流电源；
- 严禁私自拆装仪表，防止仪表失效或发生故障。

概述

SPC-SIO8是一款安全扩展模块，最大支持2路支持 TTL型/正余弦型编码器信号输入，8路安全输出，可配合安全控制模块SPC-1000使用，设定安全控制逻辑，满足多种现场应用需求。

主要技术参数

电源特性：

供电电压：24V DC
电压范围：20~30V DC
电流损耗：≤90mA (24V DC)

输入特性：

输入通道：2
输入电流：≤10mA (24V DC)
导线电阻：≤15Ω
输入设备：TTL型/正余弦型编码器
输入频率：0.01Hz~250kHz

输出特性：

输出通道：8
输出类型：PNP
切换容量：1A/24V DC
触点熔丝保护：3A快，2A慢
短路保护：有

时间特性：

吸合缓冲时间：≤100ms
释放缓冲时间：≤30ms
电源失效恢复时间：≤1000ms

安全认证

性能等级 (PL) : PLe
安全类别 (Cat.) : Cat.4
任务时间 (TM) : 20年
诊断覆盖率 (DC/DCavg) : 待定
安全完整性等级 (SIL) : SIL3
硬件故障裕度 (HFT) : 1
安全失效分数 (SFF) : 待定
危险失效概率 (PFHd) : 待定
停止级别 (Stop Category) : 0/1

符合标准EN ISO13849
符合标准EN ISO13849
符合标准EN ISO13849
符合标准EN ISO13849
符合标准IEC61508,IEC62061
符合标准IEC61508,IEC62061
符合标准IEC61508,IEC62061
符合标准IEC61508,IEC62061
符合标准EN 60204-1

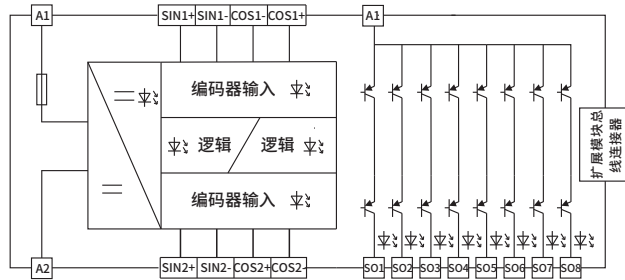
环境特性

电磁兼容：符合EN 61326-3-1
振动频率：10Hz~55Hz
振动幅度：0.35mm
使用温度：-20°C~+60°C
储存温度：-40°C~+85°C
相对湿度：10%~90%

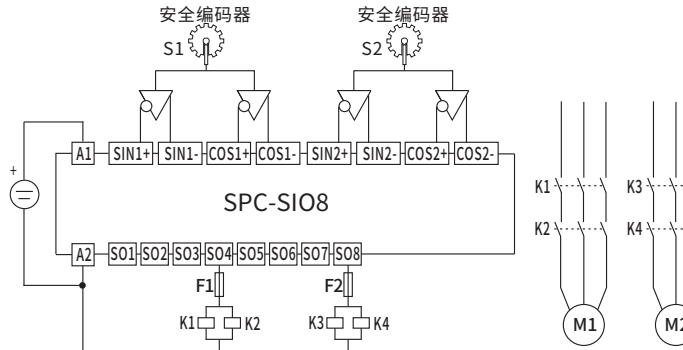
绝缘特性

过压等级：III
污染等级：2
防护等级：IP20
海拔高度：≤2000m
额定绝缘电压：250V AC
额定冲击电压：4000V(1.2/50us)，基本型安全隔离
绝缘强度：1500V AC, 1min
电气间隙和爬电距离：符合EN IEC 60947-1

功能框图

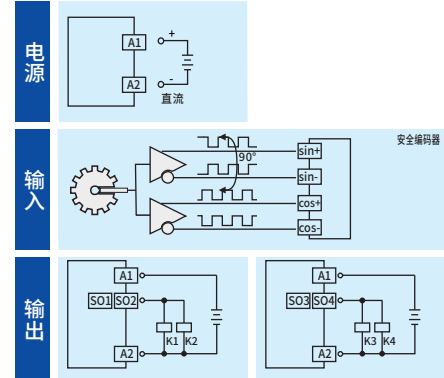


典型应用



输入元件：S1 (编码器) ; S2 (编码器)
控制逻辑：S1 & S2 (速度监控)
安全等级：Cat.4 性能等级：PLe 安全完整性等级：SIL3

接线示意



外形尺寸

外形尺寸(深×高×宽)：113.65×107×22.5 单位：mm
产品净重：110g

