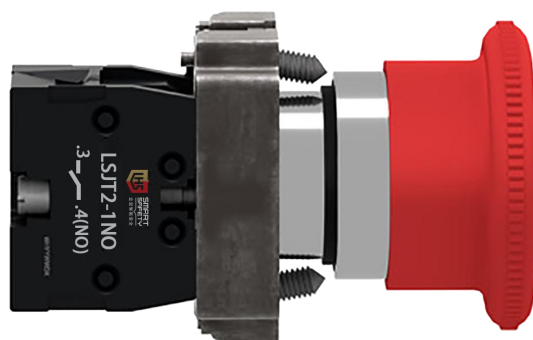
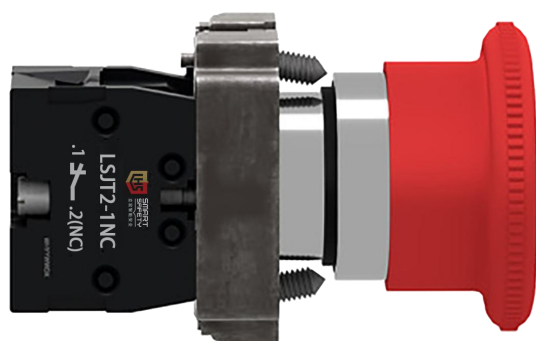


# LSJT2系列 急停开关



SMART  
SAFETY  
立宏智能安全



专为您量身定制智能安全产品



400 881 6062  
[www.lhsafety.com.cn](http://www.lhsafety.com.cn)



- $\varnothing 22$  锁定式急停按钮
- 红色，蘑菇头
- 直径  $\varnothing 40$
- 转动复位
- 1NC/1NO

## 技术参数

### 主要信息

产品系列	LSJT2	
产品型号	LSJT2-1NC	LSJT2-1NO
产品类型	紧急按钮	
简介	产品（非零部件）	
边框材料	镀镍金属	
固定圈材料	Zamak	
安装直径	22.5 mm	
操纵头类型	Mushroom	
每件单独销售数量	1	

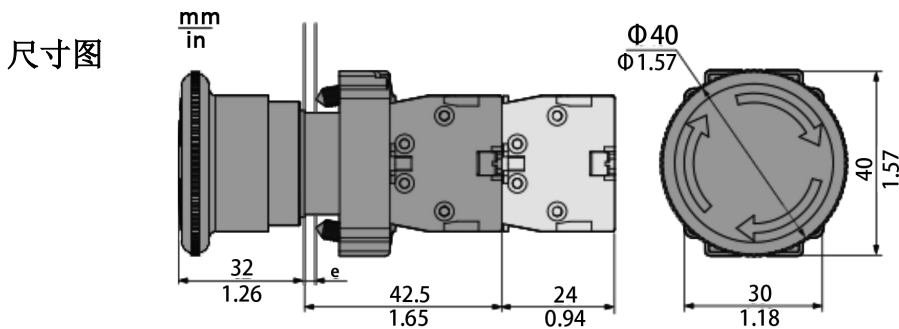
### 机械电气参数

操作头类型	旋转复位
复位	旋转复位
操纵杆外形	红色 蘑菇头 $\varnothing 40$ mm, 未标记
ISO n° 1端子	(11-12)NC
操作头或镜片颜色	红色
产品适用范围	ZB2..C
触点类型	1NC
触点动作	慢断
触线使用	标准触头
强制打开	带NC触头 符合 IEC 60947-5-1 附录 K

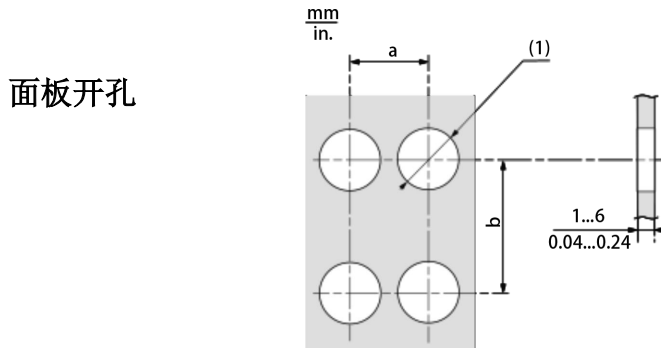
机械电气参数	
运作传播	2.0 mm (NC更改电气状态) 5.0 mm (总行程)
机械寿命	300000 次
接线能力	螺栓紧固, $\leq 2 \times 1.5 \text{ mm}^2$ with and without cable ends 螺栓紧固, $\leq 1 \times 2.5 \text{ mm}^2$ with and without cable ends 螺栓紧固, $\geq 1 \times 0.5 \text{ mm}^2$ with and without cable ends 快速接线端子, 连接型号: 6.3 mm
紧固扭矩	0.8...1.0 N.m
螺丝头形状	交叉 兼容 Philips no 1 螺丝刀 交叉 兼容 pozidriv No 1 螺丝刀 一字槽 兼容 平 $\varnothing 4 \text{ mm}$ 螺丝刀 一字槽 兼容 平 $\varnothing 5.5 \text{ mm}$ 螺丝刀
触点材料	银合金(银/镍)
短路保护	10 A gL 熔断器 类型 gG 符合 IEC 60947-5-1
约定发热电流 [Ith]	10 A 符合 IEC 60947-5-1
额定绝缘电压 [Ui]	600 V (污染等级 3) 符合 IEC 60947-1
额定冲击耐受电压 [Uimp]	6 kV 符合 IEC 60947-1
额定工作电流 [Ie]	3 A 在 ... 上 240 V, AC-15, A600 符合 IEC 60947-5-1 0.27 A 在 ... 上 250 V, DC-13, Q600 符合 IEC 60947-5-1
电气寿命	1000000 次, AC-15, 3 A 在 ... 上 240 V, 工作额定值 <3600 次/小时, 负载系数: 0.5 符合 IEC 60947-5-1 附录 C 1000000 次, DC-13, 0.27 A 在 ... 上 250 V, 工作额定值 <3600 次/小时, 负载系数: 0.5 符合 IEC 60947-5-1 附录 C
电气可靠性	$\Lambda < 10\text{exp}(-6)$ 在 ... 上 5 V, 1 mA 清洁的环境中 符合 IEC 60947-5-4 $\Lambda < 10\text{exp}(-8)$ 在 ... 上 17 V, 5 mA 清洁的环境中 符合 IEC 60947-5-4
高度	40 mm
宽度	40 mm
深度	74.5 mm
净重	0.095 kg
操作员类型	机械锁定

环境参数	
保护处理	TC/TH
贮存环境温度	-40...70 °C
运行温度	-25...70 °C
过电压种类	Class I conforming to IEC 60536
符合标准	IEC 60947-5-1 IEC 60947-5-4 IEC 60947-1 GB/T 14048.1 GB/T 14048.5
产品认证	CE CCC
标识	未标记
IP 等级	IP65
IK 等级	IK06
抗振动	5 gn (f= 2...500 Hz) conforming to IEC 60068-2-6
抗冲击	30 gn (持续时间 = 18 ms) 适用 半正弦冲击 符合 IEC 60068-2-27 50 gn (持续时间 = 11 ms) 适用 半正弦冲击 符合 IEC 60068-2-27

产品尺寸图



e:夹持厚度: 1 至 6 毫米/0.04 至 0.24 英寸



(1) 建议  $\Phi$  22.5 毫米/0.89 英寸 ( $\Phi$  22.3 毫米  $0^{+0.4}/0.88$  英寸  $0^{+0.016}$ )